

# LESZEK KUŁAK

BUDOWNICTWO SPORTOWE  
INŻYNIERIA KRAJOBRAZU



66-440 SKWIERZYNA UL. LAWENDOWA 1 TEL.: 95 7 170 975; FAX: 95 7 176 310; biuro@boiskasportowe.pl

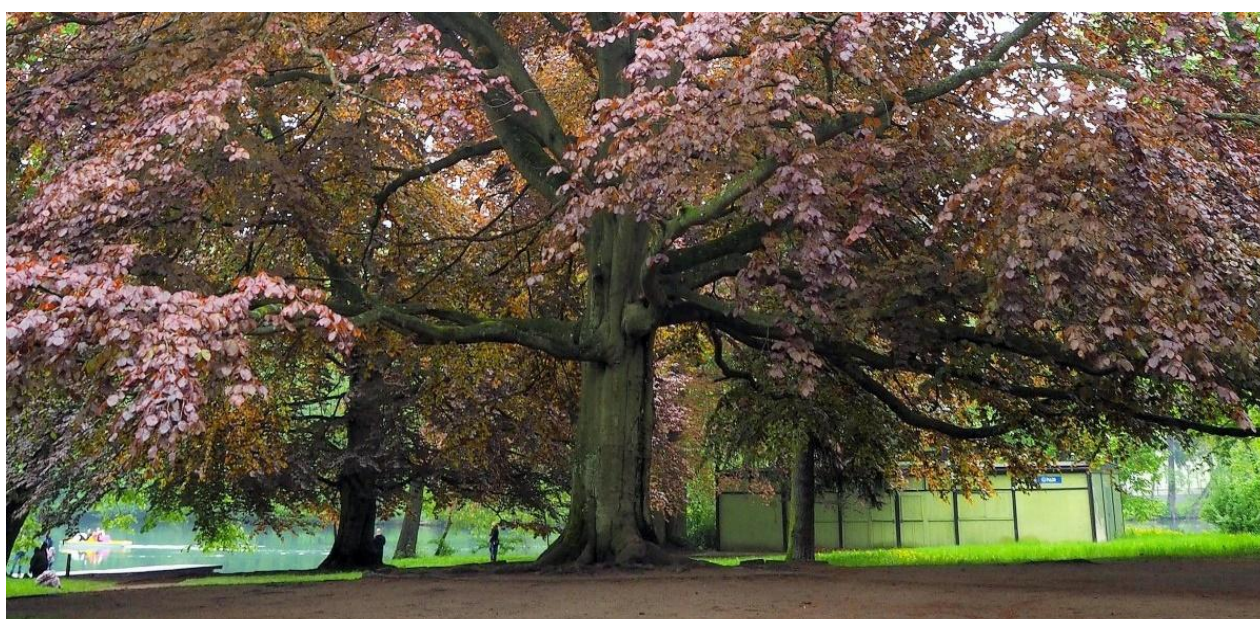
## PROJEKT WYKONAWCZY

ROZBIÓRKI POMOSTU, ROZBIÓRKI BUDYNKU GOSPODARCZEGO  
BUDOWY BUDYNKU O FUNKCJI DYDAKTYCZNO-WYSTAWIENNICZEJ WRAZ Z INSTALACJAMI I INFRASTRUKTURĄ TECHNICZNĄ  
(KATEGORIA VIII),  
BUDOWY SIECI OŚWIETLENIOWEJ WRAZ Z SYSTEMEM MONITORINGU (KATEGORIA XXVI), BUDOWY POMOSTU I PROMENADY  
(KATEGORIA XXI), MONTAŻU OBIEKTÓW MAŁEJ ARCHITEKTURY (KATEGORIA VIII), PRZEBUDOWY SYSTEMU KOMUNIKACJI,  
ADAPTACJI ISTNIEJĄCEGO BUDYNKU (HISTORYCZNA PIWNICA)

W RAMACH ZADANIA INWESTYCYJNEGO PN.:

„ZAGOSPODAROWANIE PARKU PRYZAMKOWEGO WRAZ Z INFRASTRUKTURĄ TOWARZYSZĄCĄ W ŁAGOWIE”  
ZATWIERDZONEGO DECYZJĄ POZWOLENIA NA BUDOWĘ NR. 243/2019

( ARANŻACJA WNĘTRZ, WYPOSAŻENIE I WYKOŃCZENIE „PAWOLONU ZIELONEGO”, DYDAKTYCZNY DUKT ZDROWIA, QR )



BRANŻA: ARANŻACJA WNĘTRZ, WYPOSAŻENIE I WYKOŃCZENIE + ZESTAWIENIE KOSZTÓW URZĄDZEŃ

ADRES INWESTYCJI: Działki ewidencyjne: 130/6, 130/7, 475/2; jednostka ewidencyjna 080802\_2 Łągów, obręb: 0005 Łągów.

INWESTOR: Gmina Łągów, ul. 1 Lutego 7, 66- 220 Łągów.

PROJEKTANCI BRANŻOWI:  
ARCHITEKTURA

PROJEKTANT

MGR INŻ. ARCHITEKT  
LESZEK HORODYSKI  
Lubuska Okręgowa Izba Architektów  
LI-0007  
Upr. bud. Nr ewid. 31 90/Gw  
w specjalności architektonicznej

DATA OPRACOWANIA  
14.02.2020 r.

EGZ. NR.:

**PROJEKT ARANŻACJI WNĘTRZ, WYPOSAŻENIA W URZĄDZENIA I WYKOŃCZENIE PAWILONU EDUKACYJNO – WYSTAWIENNICZEGO W ŁAGOWIE.**

<b>RODZAJ WYPOSAŻENIA</b>	<b>ILOŚĆ</b>	<b>POMIESZCZENIE</b>
EKRAN WEWNĘTRZNY - ROZWIJANY	1	SALA EKSPozyCYJNA
EKRAN ZEWNĘTRZNY STAŁY	1	ELEWACJA
KRZESŁA KONFERENCYJNE	42	SALA EKSPozyCYJNE
STOŁY KONFERENCYJNE	6	SALA EKSPozyCYJNA
MÓWNIKA KONFERENCYJNA	1	SALA EKSPozyCYJNA
PROJEKTOR ( VIDEO )	2	SALA EKSPozyCYJNA / TEREN
SZYNy GALERYJNE Z OŚWIETLENIEM	6	SALA EKSPozyCYJNA
GABLOTY PREZENTACYJNE	4	SALA EKSPozyCYJNA
MISKA USTĘPOWA DLA OSÓB NIEPEŁNOSPRAWNYCH	2	SANITARIATY
PODAJNIK PAPIERU TOALETOWEGO	2	SANITARIATY
UMYWALKA DLA OSÓB NIEPEŁNOSPRAWNYCH Z KRANEM	2	SANITARIATY
PISUAR	1	SANITARIATY
LUSTRO REGULOWANE	2	SANITARIATY
SZCZOTKA DO WC Z UCHWYTEM	2	SANITARIATY
DOZOWNIK MYDŁA W PŁYNIE	2	SANITARIATY
UCHWYTY ŚCIENNE RUCHOME	4	SANITARIATY
UCHWYTY ŚCIENNE STAŁE	5	SANITARIATY
DOZOWNIK NA RĘCZNIKI PAPIEROWE	2	SANITARIATY
KOSZ NIERDZEWNY BEZ POKRYWY	2	SANITARIATY
SZAFKI KUCHENNE WISZĄCE	3	POM. KUCHENNO - SOCJALNE
SZAFKI STOJĄCE Z PÓŁKAMI	2	POM. KUCHENNO - SOCJALNE
SZAFKA STOJĄCA NAROŻNA	1	POM. KUCHENNO - SOCJALNE
ZMYWARKA PODBLATOWA W ZABUDOWIE	1	POM. KUCHENNO - SOCJALNE
LODÓWKA PODBLATOWA W ZABUDOWIE	1	POM. KUCHENNO - SOCJALNE
KUCHENKA MIKROFALOWA	1	POM. KUCHENNO - SOCJALNE
BATERIA KUCHENNA	1	POM. KUCHENNO - SOCJALNE
ZLEWOZMYWAK JEDNOKOMOROWY Z OCIEKACZEM	1	POM. KUCHENNO - SOCJALNE
EKSPRES DO KAWY	1	POM. KUCHENNO - SOCJALNE
CZAJNIK ELEKTRYCZNY	1	POM. KUCHENNO - SOCJALNE
KOSZ NIERDZEWNY Z POKRYWĄ 30l	1	POM. KUCHENNO - SOCJALNE

KOSZ NIERDZEWNY Z POKRYWĄ 30l	2	SALA EKSPOZYCYJNA
-------------------------------	---	-------------------

- **EKRAN WEWNĘTRZNY:**

**Rodzaj ekranu:**

Ekran wewnętrzny naścienny rozwijany elektrycznie z cichym napędem z funkcją automatycznego zatrzymywania mechanizmu podczas rozwijania i zwijania w celu zabezpieczenia przed uszkodzeniami.

**Rodzaj powierzchni:**

Biała – Matte White M – rozpraszająca powierzchnia o zwiększonej gramaturze ( ok. 1350 g/m<sup>2</sup> ) grubość ok. 0,95 mm

**Format obrazu:**

16:10

**Rozmiar powierzchni obrazu:**

400 x 225 cm ( szerokość x wysokość )

**Współczynnik odbicia:**

1.0 GAIN

**Kąt widzenia:**

50° L/R

**Sposób montażu:**

Montaż bezpośrednio do ściany.

- **EKRAN ZEWNĘTRZNY:**

Ze względu na możliwość zaistnienia niesprzyjających warunków atmosferycznych ekran zewnętrzny należy wykonać jako stały ramowy.

Płaszczyznę ekranu wykonać z materiału stosowanego przy produkcji banerów reklamowych „Frontlit”.

Materiał zbudowany z warstwy nośnej ( tkaniny poliestrowej ) powleczonej PCV. Materiał lity, nie przepuszczający wiatru, odporny na warunki atmosferyczne.

gramatura ~ 680 g/m

Materiał naciągnięty na ramę wykonaną z ceowników stalowych ocynkowanych, pomalowanych proszkowo ( RAL 9006 ).

Ramę z ekranem należy przymocować trwale do ściany budynku w miejscu pokazanym na rysunkach.

Wymiary ekranu zewnętrznego ~300 x 200 cm

Dodatkowo w ścianie zewnętrznej należy zlokalizować gniazdo zasilające zewnętrzny projektor posiadające możliwość odłączenia zasilania od wewnątrz budynku.

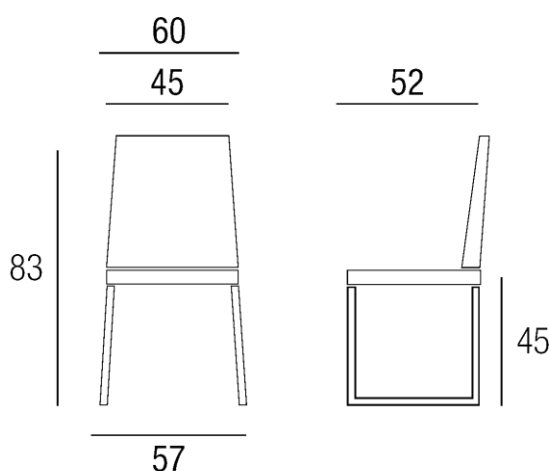
Do kompletu wyposażenia ekranu zewnętrznego należy dodać uchwyt ( podstawę ) do ustawienia projektora łatwy w demontażu.

- **KRZESŁO KONFERENCYJNE:**

**Wysokość:** 83 – 45 cm

**Szerokość:** 52 cm

**Głębokość:** 45 cm



**Materiał:**

Stalowa rama ( min.  $\varnothing$  16 mm ) z podstawą typu płozy, malowana na kolor czarny ( matt ).

Oparcie z kolorowego polipropylenu wzmacnianego włóknem szklanym w kolorze jasnozielonym.

**Cechy dodatkowe:**

Możliwość sztaplowania oraz łączenia w rzędach.

- **STÓŁ SKŁADANY KONFERENCYJNY:**

**Wymiary:**

A 900 x B 1800 x H 760 mm,

**Waga:**

ok. 30 kg

**Wykończenie:**

Stelaż z rury stalowej  $\varnothing$  32 x 1,5 mm i kształtownika tunelowego 40 x 20 x 1,5 mm, malowany farbą proszkową ( kolor czarny – matt )

Blat wykonany z płyty wiórowej laminowanej 38 mm oklejony obrzeżem PCV 2 mm. ( „jesion” )





- **MÓWNIKA KONFERENCYJNA:**

Mównica mobilna zaokrąglona 700x700mm.

Stół dostawny z funkcją składania i ustawiania szeregowo, na płozie i 2 rolkach, z regulacją wysokości poprzez pedał sprężynowy od 700 – 1135 mm. ( kolor wykończenia – jesion )

Wymiary: 700x700x700-1115mm



- **PROJEKTOR:**

**Technologia:** LCD

**Jasność ( ANSI ):** ~ 15000 lumenów

**Kontrast:** ~2 500 000:1

**Rozdzielczość:** 1920 x 1200 ( WUXGA )

**Proporcje obrazu:** 16:10

**Korekcja trapezu ( w stopniach ):** Pionowa ~45, pozioma ~30

**Obiektyw:** ~1,57-2,56:1

**Źródło światła:** Laser

**Zoom optyczny:** 1-1,6

**Ilość wyświetlanych kolorów:** 1.07 mld

**Żywotność lampy:** ~20 000 h

**Sterowanie:** Zdalne – pilotem

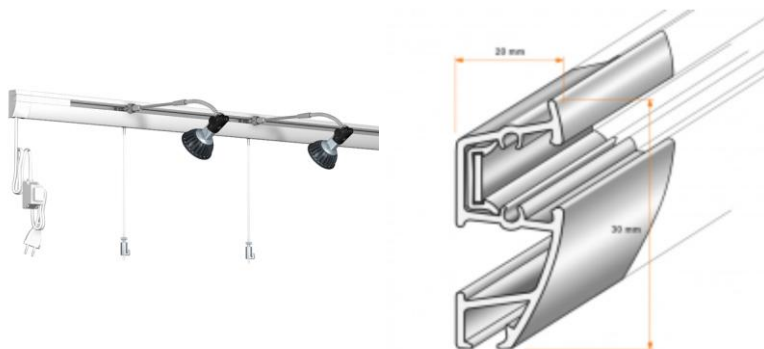
**Gwarancja:** min. 5 lat lub 20 000 godzin pracy

**Sposób montażu:** Dodatkowy uchwyt do zamontowania na ścianie lub pod sufitem

- **SZYNY GALERYJNE:**

Szyby galeryjne służące do zawieszania obrazów w raz z linkami i zawieszkami z możliwością montażu oświetlenia. ( 3 oprawy oświetleniowe na szynę )

Listwy ( 6 szt. ) aluminiowe ( aluminium anodowane ) montowane tuż pod dolną krawędzią okien w miejscach wskazanych na rysunku.



Montaż wykonać zgodnie z instrukcją producenta.

- GABLOTY PREZENTACYJNE:**

Gabloty z drzwiami przesuwnymi, wykonane z owalnych profili aluminiowych z narożnikami z tworzywa.

**Grubość:** 3cm - przestrzeń użytkowa około 2cm

**Szyba:** zwykła

**Rodzaje podłoża:** magnetyczne białe,

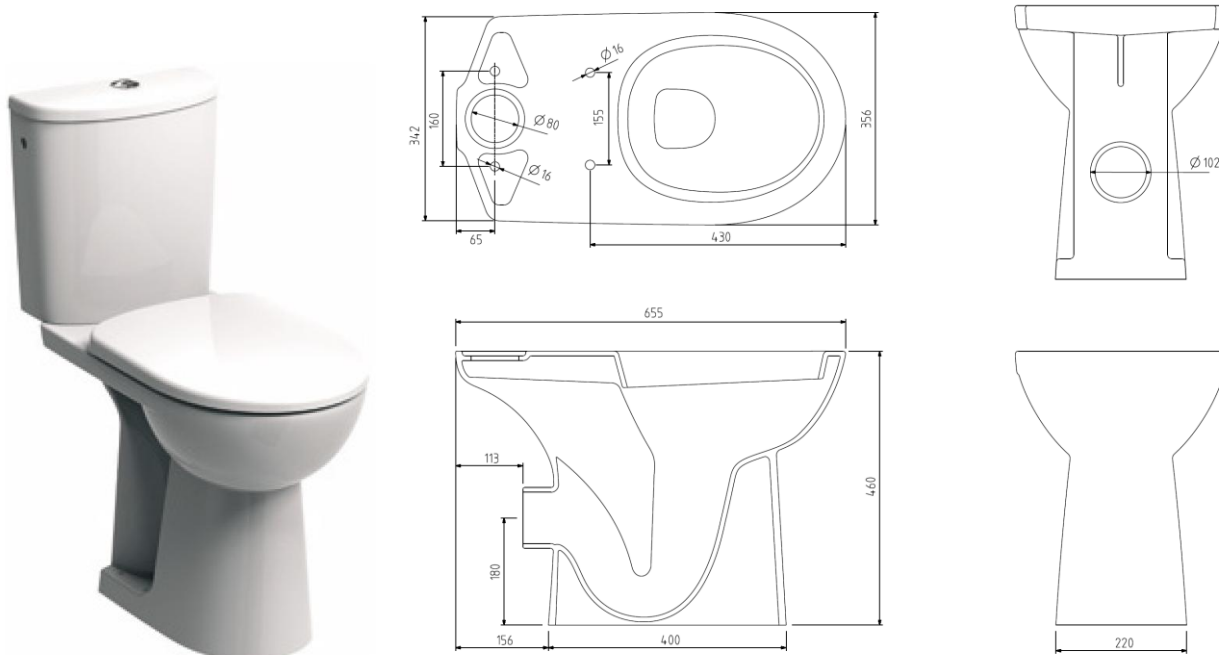
**Wymiary:** 100x80cm



**SANITARIATY:**

Wyposażenie w przybory sanitarne.

- MISKA USTĘPOWA ceramiczna stojąca, przystosowana dla osób niepełnosprawnych** spłukiwana przyciskiem ręcznym, z deską sedesową.



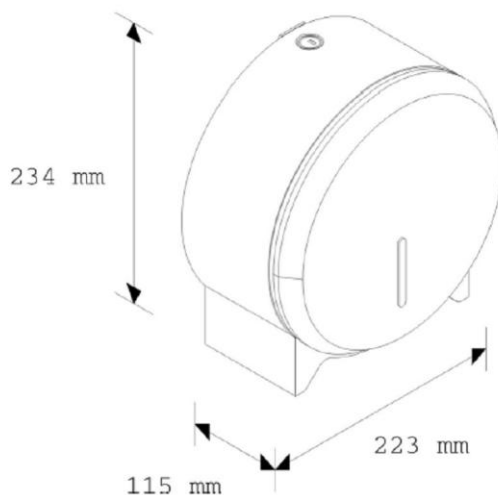
- **PODAJNIK PAPIERU TOALETOWEGO**, naścienny, metalowy, zamykany na kluczyk, rozmiar rolki 19 cm.
- dostosowany do papieru o maksymalnej średnicy 19 mm
- okienko do kontroli ilości papieru
- zabezpieczony trwałym stalowym zamkiem bębnowym
- zamek zlicowany z powierzchnią urządzenia
- łączenie boków spawane i szlifowane
- niewidoczne zawiasy

Parametry:

szerokość: 22,3 cm

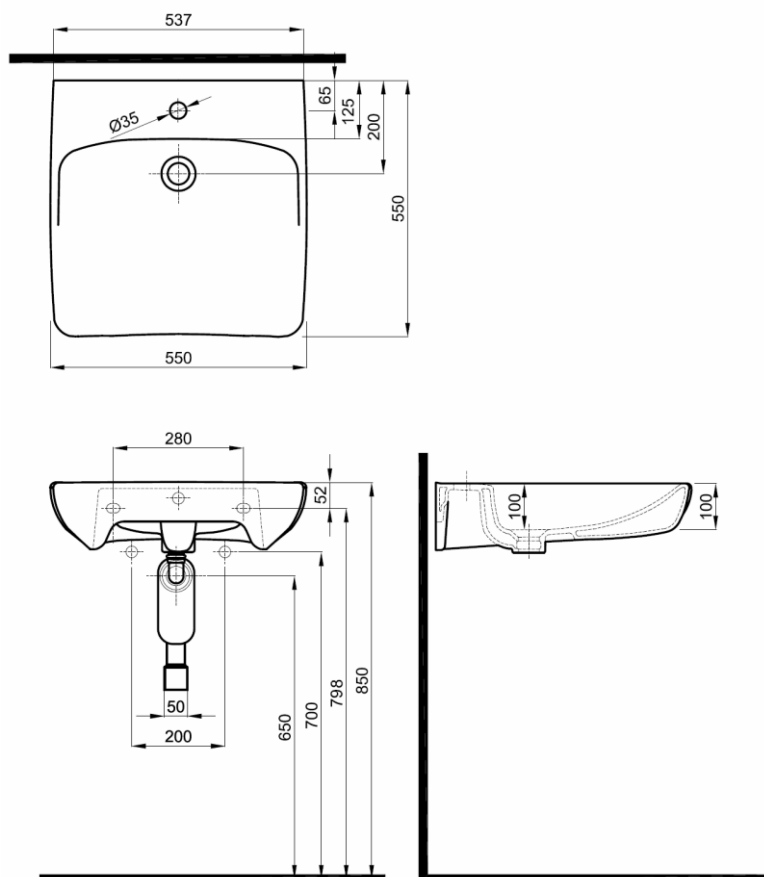
wysokość: 23,4 cm

głębokość: 11,5 cm



- **UMYWALKA DLA OSÓB NIEPEŁNOSPRAWNYCH z baterią ( 55 cm )**





- **PISUAR NOVA PRO ALEX DOPŁYW Z GÓRY, ODPŁYW POZIOMY**

Do kompletowania z sitkiem A96002, syfonem Geberit odpływ poziomy 152.950.11.1, natynkową spłuczką ciśnieniową Schellomat Basic 96017. W komplecie z zestawem montażowym.





- **LUSTRO ŁAZIENKOWE REGULOWANE**

**ZESTAW UCHWYTÓW DO LUSTRA UCHYLNEGO, WYPOLEROWANY**

Stal nierdzewna. 2 - częściowy (z lustrem), przewidziany dla lustra o grubości 6 mm o wymiarach 600 x 400 mm, z uchwytem do regulacji kąta nachylenia, 0° - 22°.



- **SZCZOTKA DO WC Z UCHWYTEM**

Mocowana do ściany, stal nierdzewna

Opis:

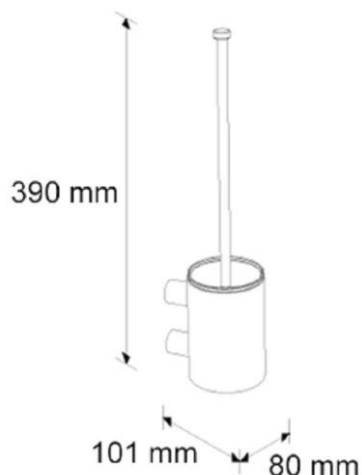
Uchwyt przekręcany do ściany, wyjmowana podstawka z uchwytu ułatwia oszyczenie, wymienna końcówka szczoteczki

Parametry:

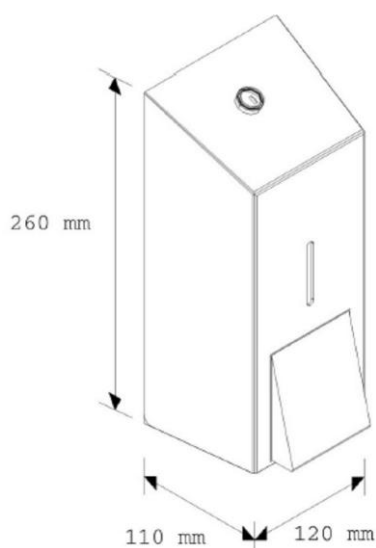
Szerokość: 8 cm

Wysokość: 39 cm

**Głębokość: 10**



- **DOZOWNIK MYDŁA W PŁYNIE NA JEDNORAZOWE WKŁADY STAŁ POLEROWANA**



wymagania:

- pojemność wkładów wymiennych: ok.880 ml
- zabezpieczenie zamek stalowy bębnekowy
- niewidoczne zawiasy
- stal polerowana, mat

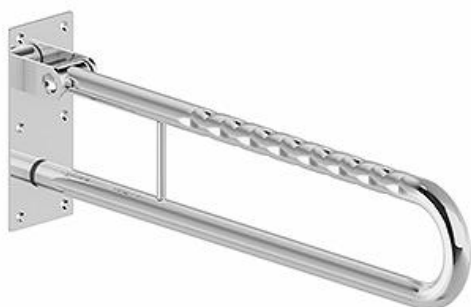
- **PORĘCZE DLA NIEPEŁNOSPRAWNYCH** – stalowe ze stali kwasoodpornej, 3 szt stałe i 4 szt podnoszona, mocowane do ścian.

**PORĘCZ WC LEHNEN FUNKTION ŚCIENNA ŁUKOWA STAŁA 60 CM, POWIERZCHNIA GŁADKA.**

Średnica:  $\varnothing$  32 mm. W komplecie zestaw montażowy do ściany twardej (cegła pełna, beton). Stal nierdzewna lub malowana. Mocowana na płytce 100 x 245 x 4 mm z otworami dla 6 śrub montażowych. Dopuszczalne maksymalne obciążenie: 100 kg.



**PORĘCZ WC LEHNEN FUNKTION ŚCIENNA ŁUKOWA UCHYLNA 60 CM, POWIERZCHNIA GŁADKA.**  
W komplecie z zestawem montażowym do ściany twardej (cegła pełna, beton). Stal nierdzewna lub malowane. Mocowana na płycie 100 x 245 x 4 mm z otworami dla 6 śrub montażowych. Poręcz wyposażona w bezpieczny mechanizm uchylania. Dopuszczalne maksymalne obciążenie



- **POJEMNIK – DOZOWNIK NA RECZNIKI PAPIEROWE**

- pojemność do 500 szt. ręczników
- okienko do kontroli ilości ręczników
- zabezpieczony trwałym stalowym zamkiem bębnowym
- zamek zlicowany z powierzchnią urządzenia
- łączenia boków spawane i szlifowane
- niewidoczne zawiasy



- **KOSZ ZE STAL NIERDZEWNEJ POLEROWANY BEZ POKRYWY 15 LITRÓW**

wymagania:

- materiał: stal nierdzewna polerowana, mat
- zaokrąglona górna krawędź,
- dostępne worki wymienne
- podstawa: bezpieczna dla podłogi, nie rysująca podłoża

**WYPOSAŻENIE POMIESZCZANIA KUCHENNO SOCJALNEGO:**

- **SZAFKI GÓRNE**

Płyta wiórowej trzywarstwowej o grubości 18mm pokrytej obustronnie melaminą . Klasa higieniczności E1. Błaty są oklejone obrzeżem PVC o grubości 2mm w kolorze płyty. Błaty powinny posiadać klasę ścieralności minimum B2 – potwierdzona odpowiednim dokumentem.

Tył płyta pilśniowa biała. Zawiasy FGV, uchwyty rozstaw 96 mm satyna.

Półki 1 szt. mocowane na regulowanych bolczykach. Mocowanie szafek na zawieszkach regulowanych.

Kolor wykończenia - jesion

- **SZAFKI DOLNE**

Płyta wiórowej trzywarstwowej o grubości 18mm pokrytej obustronnie melaminą . Klasa higieniczności E1. Błaty są oklejone obrzeżem PVC o grubości 2mm w kolorze płyty. Błaty powinny posiadać klasę ścieralności minimum B2 – potwierdzona odpowiednim

dokumentem.

Tył płyta pilśniowa biała. Zawiasy FGV, uchwyty rozstaw 96 mm satyna.

Półka 1 szt. mocowana na regulowanych bolczykach. Szaflady metaboxy.

Szafki stoją na nóżkach czarnych regulowanych. Szafki wykończone są od dołu cokołem (płyta korpusowa 18 mm) wraz z uszczelką przezroczystą.

Blat - płyta postforming gr. 38 mm oklejona laminatem odpornym na temperaturę i ścieranie.

Listwa przyblatowa - aluminium z gumową uszczelką z góry i z dołu.

Kolor wykończenia - jesion

- **ZMYWARKA**



**Typ:** Do zabudowy 60 cm w pełni zintegrowana

**Wymiary**

Wysokość: 82 cm

Szerokość: 59,8 cm

Głębokość: 54,8 cm

Waga netto: 40 kg

Wysokość bez blatu: 82 cm

Głębokość z otwartymi drzwiami: 115 cm

Regulacja wysokości: 5 cm

**Specyfikacja**

Pojemność (ilość kompletów): 12

Liczba programów: 8

Program Auto: Tak

Temperatury zmywania: 35/40/50/60/65/70

ALLin1: Tak

Połowa załadunku: Tak

Funkcja Express: Nie

Extra suszenie: Nie

Aktywny system suszenia: Tak

Wyświetlacz: LCD

Opóźnienie startu: 1/2-9:30 godz.

Wskaźnik czasu pozostałego do końca programu: Tak

Kontrolka przebiegu programu: Tak

Blokada przed dziećmi: Nie

Uszczelka antybakteryjna: Tak

Filtr: Metalowy



Wskaźnik braku soli: Tak  
Wskaźnik braku nabłyszczacza: Tak  
Sygnał dźwiękowy informujący o zakończeniu pracy: Tak  
Zabezpieczenie przed zalaniem: Waterstop  
System zmiękczejący wodę: Tak  
Ilość poziomów spryskiwania naczyń: 3  
Silnik bezszczotkowy: Tak

#### **Parametry**

Klasa efektywności energetycznej: A+  
Zużycie energii: 1,02 kWh  
Roczne zużycie energii: 291 kWh  
Klasa efektywności zmywania: A  
Klasa efektywności suszenia: A  
Zużycie wody: 7 l  
Roczne zużycie wody: 1960  
Minimalny czas trwania programu: 30 min  
Poziom hałasu Nie IEC 704: 44 dB(A)  
Możliwość podłączenia do ciepłej wody: 60 °C

#### **Wyposażenie**

Stojak na butelkę: Tak  
Tacka dla dziecięcych sztućców pod górnym koszem: Tak  
Składane podpórki na talerze w dolnym koszu: Tak  
Podpórka na wysokie kieliszki w górnym koszu: Nie  
Półka na długie sztućce: Nie  
Regulacja wysokości górnego kosza: Tak/Acrobat system  
Liczba półeczek w górnym koszu: 4  
Możliwość regulacji półeczek w górnym koszu: Tak  
Trzeci kosz: Nie

#### **Programy**

Program 1: Zmywanie wstępne, Mini 30' 35°C, Delikatny 40°C, Eco 50°C, Quick&Clean 60°C, Intensywny 70°C, BabyProtect, Auto 40-65°C

- **ŁODÓWKA**



Produkt: Chłodziarko-zamrażarka

Typ: Do zabudowy

Kolor: Biały

### **Wymiary**

Wysokość: 82 cm

Szerokość: 59,8 cm

Głębokość: 54,5 cm

Waga netto: 32 kg

### **Pojemność**

Pojemność całkowita brutto: 125 l

Pojemność chłodziarki netto: 105 l

Pojemność zamrażarki netto: 18 l

### **Parametry**

Klasa efektywności energetycznej: A++

Zużycie energii na dobę (kWh): 0,392 kWh

Zużycie energii na rok (kWh): 143 kWh

Zdolność zamrażania (kg/24 godz.): 2 kg/24 godz.

Czas przechowywania bez zasilania (godz.): 10 godz.

Sterowanie: Mechaniczne

System chłodzenia: Statyczny

Czynnik chłodniczy: R600a

Poziom hałasu [dB(A)]: 39 dB(A)

### **Specyfikacja**

Możliwość przełożenia drzwi: Tak

Wyświetlacz elektroniczny: Nie

Dozownik wody: Nie

### **Specyfikacja - Chłodziarka**

Komora 0°C: Nie

Filtr antyzapachowy: Nie

Aktywny jonizator: Nie

Uszczelka antybakteryjna: Tak

Niebieskie światło: Nie

Pojemnik na warzywa i owoce: 1

Półki: 1

Uchwyt na butelkę: Nie

Chromowana półka na butelki: Nie

Półki na drzwiach: 2

Easy Boxes: Nie

Pojemnik na nabiał: Nie

Tacka na jajka: Tak

Rozmrażanie: Automatyczne

### **Specyfikacja - Zamrażarka**

Liczba pełnych suflad: 0

Liczba komór: 1

Kostki lodu: Nie

Rozmrażanie: Manualne

Komora szybkiego mrożenia: Nie

## • MIKROFALÓWKA



Wymiary urządzenia (sz x w x g): 45,2 × 26,2 × 35,8 cm

Pojemność: 17 l

Sterowanie elektroniczne

AUTO menu

Funkcja Smart display

Funkcja łatwe gotowanie

Ilość stopni mocy: 5

Kolor: Stal nierdzewna

Wnętrze z blachy stalowej lakierowanej

#### **Cechy**

Sterowanie elektroniczne

Front: Front malowany

Drzwi: Szklane drzwi

Wnętrze z blachy stalowej lakierowanej

#### **Funkcje**

Szybkie podgrzewanie

AUTO menu

Automatyczne rozmrażanie

Funkcja łatwe gotowanie

Zabezpieczenie przed dziećmi

#### **Wyposażenie dodatkowe**

Talerz obrotowy

Średnica talerza obrotowego: 24,5 cm

#### **Charakterystyka techniczna/Wymiary**

Pojemność: 17 l

Moc mikrofal: 700 W

Ilość stopni mocy: 5

Średnica talerza obrotowego: ~24,5 cm

- **BATERIA KUCHENNA**



bateria mieszakowa z ruchomą wylewką obracalną o 360°C  
system anti-scale w perlatorze  
głowica z zaworem ceramicznym  
elastyczne przyłącza w oplocie stalowym  
otwór na baterię: 35 mm  
wysięg: 227 mm  
wysokość: 140 mm / 167 mm  
wykonanie: chrom

**Typ**

Bateria jednouchwytowa TAK

Bateria dwukurkowa NIE

Bateria z wyciąganą wylewką NIE

Wysoka wylewka NIE

Niska wylewka TAK

Bateria do montażu na ścianie NIE

Bateria podokienna NIE

Bateria jednouchwytowa TAK

- **ZLEWOZMYWAK**



780x435 mm  
obracalny  
korek automatyczny  
pod szafkę 45cm  
gładki

- **EKSPRES DO KAWY**



**Parametry:**

Kolor: Czarny-chrom

Rodzaj ekspresu: Ciśnieniowy

Załączone wyposażenie:

Filtr wody

Pojemnik na zwinięty kabel

Gwarancja: 24 miesiące

**Fizyczne:**

Wysokość [cm]: 34

Szerokość [cm]: 26

Głębokość [cm]: 46

Pojemność [l]: 1.8

Wskaźnik poziomu wody: Tak

Dozownik: Podwójny

**Funkcje:**

Sterowanie: Elektroniczne

Programowanie: Program czyszczenia

Program usuwania kamienia

Mielenie kawy: Z regulacją stopnia zmielenia

Komunikacja: Wyświetlacz LCD

Zastosowane technologie: Tryb ECO

Inne: Podświetlanie filiżanek

**Parzenie:**

Rodzaj kawy: W ziarnach Mielona

Regulacja mocy kawy: tak

Regulacja ilości kawy: tak

Spienianie mleka: Tak

Wrzątek: tak

**Techniczne:**

Moc [W]: 1465

Ciśnienie [bar]: 15

Wytwarzanie ciśnienia:

System wysokociśnieniowy

Ekspres przelewowy: Nie dotyczy

Konstrukcja: Regulacja wysokości dozownika

Zastosowane technologie: Aromatica System

Inne: Dodatkowe wyciszenie młynka

- **CZAJNIK ELEKTRYCZNY**





- Szybkie gotowanie i duża pojemność 1,5 litra
- Uchwyt zapobiegający poparzeniu, wygodny do trzymania, nie gorący
- Kontrolka ogrzewania, wizualizacja stanu wrzenia wody
- Przełącznik czujnika pary i kalibru 13 cm, jest łatwiejszy w użyciu
- Wysokiej jakości termostat, gdy woda wrze, zatrzymuje się natychmiast
- Zabezpieczenie przed awarią zasilania, ochrona przed wysuszeniem

**Specyfikacja:**

Materiał: Stal nierdzewna

Pojemność: 1,5 l

Rozmiar: 24 x 16 x 25 cm

Napięcie: 220V

Moc: 1800W ( lub wyższa )

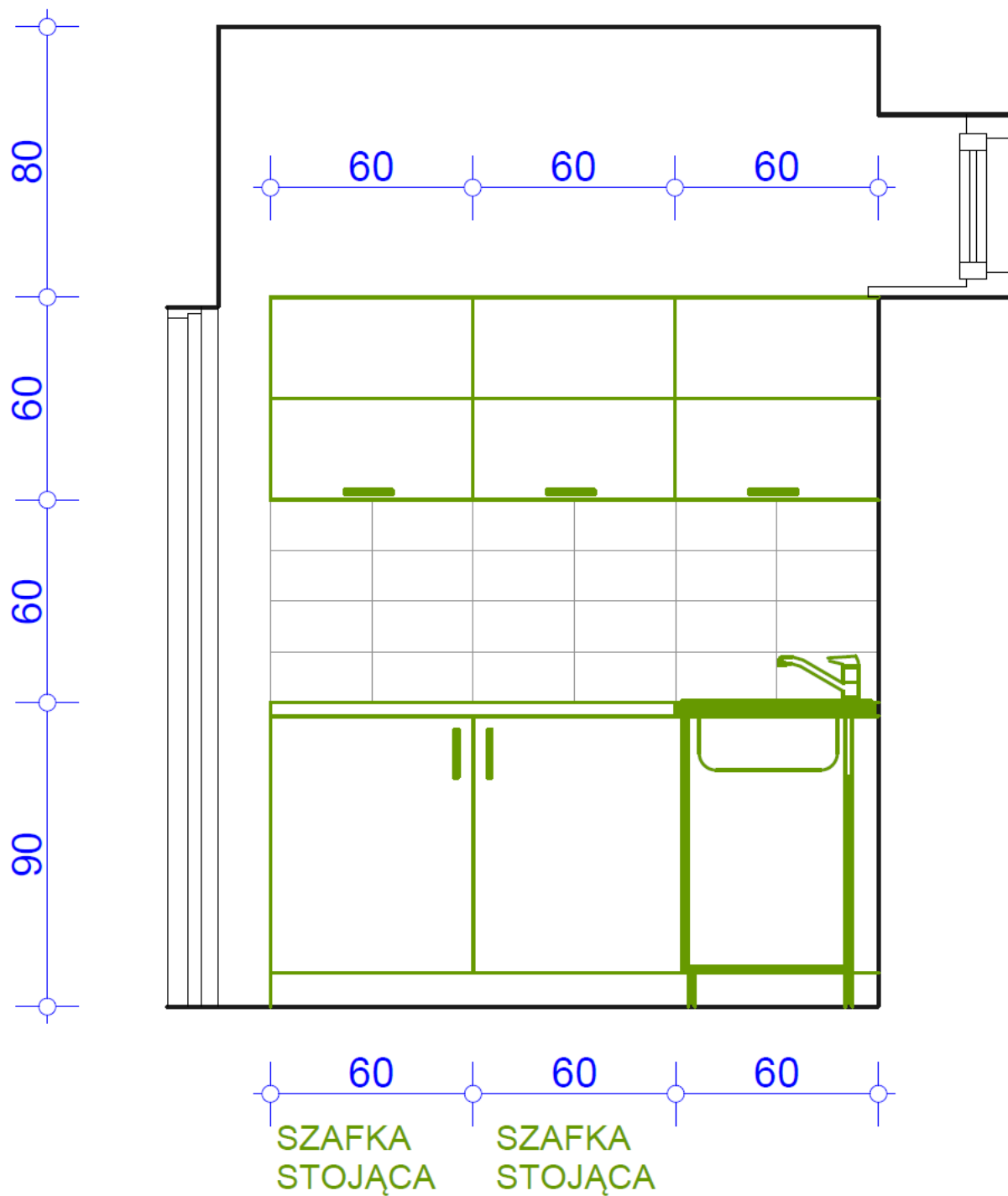
• **KOSZ ZE STAL NIERDZEWNA POLEROWANY OTWIERANY PRZYCISKIEM PEDAŁOWYM 30 l.**

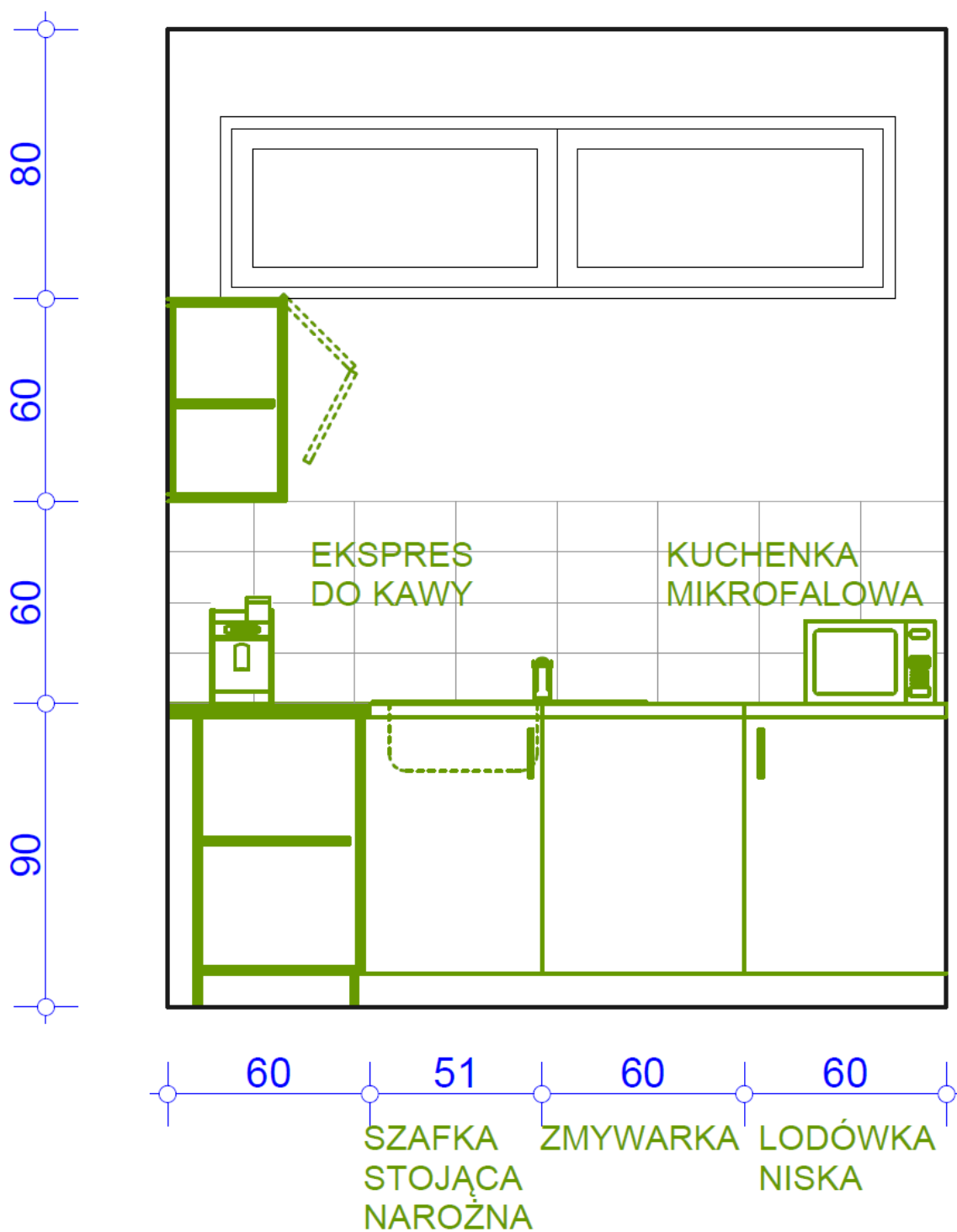
Kosz ze stali nierdzewnej polerowanej otwierany przyciskiem pedałowym  
pojemność 30 l

Opis:

- pokrywa otwierana przyciskiem pedałowym
- zaopatrzony w wyjmowane plastikowe wiadro
- cicha, wytłumiona i zapachoszczelna pokrywa
- metalowy mechanizm rozruchowy umieszczony na zewnątrz kosza.
- metalowe mocowanie pokrywy z koszem







**WYKOŃCZENIE MATERIAŁOWE:**

- **STOLARKA OKIENNA I DRZWIOWA – ZEWNĘTRZNA**

Okna i drzwi przeszklone drewniane malowane w kolorze RAL 7046, szklone szybą zespoloną o współczynniku izolacyjności podanej w projekcie budowlanym ( wymiary w zestawieniu – projekt budowlany )

- **STOLARKA ( ŚLUSARKA ) DRZWIOWA WEWNĘTRZNA**

Drzwi wewnętrzne do sanitariatów, pomieszczenia kuchenno – socjalnego, pomieszczenia technicznego oraz łączące komunikację wewnętrzną z salą ekspozycyjną: stalowe firmy PORTA z ościeżnicami stalowymi oraz otworem doświetlającym w kształcie koła ( wymiary w zestawieniu – projekt budowlany ) Kolor zostanie wybrany w ramach nadzoru autorskiego.

- **SCIANY ZEWNĘTRZNE**

Wykończenie cegłą klinkierową ( matową ) w kolorze „ starej cegły” o zróżnicowanym odcieniu ( patrz wizualizacje – projekt budowlany )

Elementy stylizujące konstrukcję drewnianą wykonać z desek modrzewiowych 16 x 2,5 cm mocowanych do elewacji ceglanej w sposób pokazany na rysunku.

Elementy drewniane należy pozostawić w naturalnym kolorze w celu umożliwienia stopniowego szarzenia drewna. ( jak na promenadzie i pomostach )

Deski drewniane zamocować do ściany za pomocą kołków rozporowych w zagłębionych otworach o zaczopować korkami drewnianymi.

Należy zwrócić szczególną uwagę na układ stojów w deskach ( patrz rysunek ) w celu zapobieżenia wypaczeniom. Układ stojów pokazany na rysunku zabezpieczy krawędzie desek przed odginaniem się od płaszczyzny ściany przy zmianach warunków wilgotnościowych.

- **ŚCIANY WEWNĘTRZNE**

Tynkowane tynkiem gipsowym, malowane w kolorze „LAVA 18” według próbnika kolorów firmy CAPAROL.

- **SUFITY**

Sufity w części zaplecza Sali Ekspozycyjnej wykonać z płyt kartonowo-gipsowych podwieszonych na ruszcie stalowym ( wys. 2,9 m )

W Sali Ekspozycyjnej sufit z płyt kartonowo-gipsowych w płaszczyźnie wewnętrznej skosu dachu. Malować w kolorze „LAVA 18” według próbnika kolorów firmy CAPAROL.

- **POSADZKI**

We wszystkich pomieszczeniach obiektu wykonać posadzki z płytek gresowych z cokoliem przyściennym do wysokości 10 cm.

Wymiar płytek oraz kolorystykę określi projektant w uzgodnieniu z Zamawiającym trakcie realizacji w ramach nadzoru autorskiego.

- **OKŁADZINY ŚCIENNE**

W pomieszczeniu kuchenno – socjalnym ściany wyłożyć płytkami ceramicznymi o kształcie prostokątnym w układzie poziomym „fartuch” wzdłuż blatu ( do krawędzi szafek wiszących )

W pomieszczeniach sanitariatów ściany wyłożyć płytkami ceramicznymi o kształcie prostokątnym w układzie poziomym do wysokości 2,1 m ( do krawędzi okien, pod parapet )



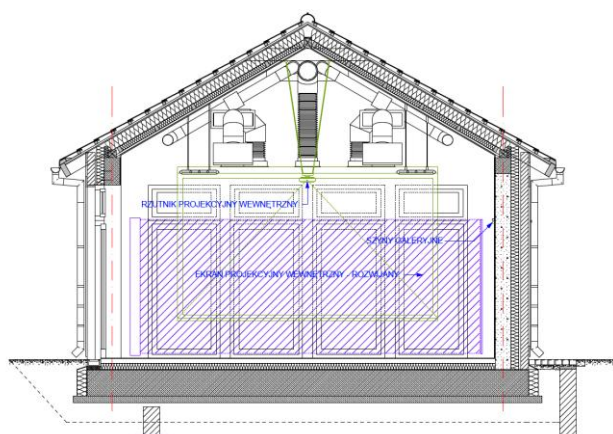
MGR INZ. ARCHITEKT  
LESZEK HORODYSKI  
Lubuska Okręgowa Izba Architektów  
LU-0007  
Upr. Bud. Nr ewid. 31/90/Gw  
w specjalności architektonicznej



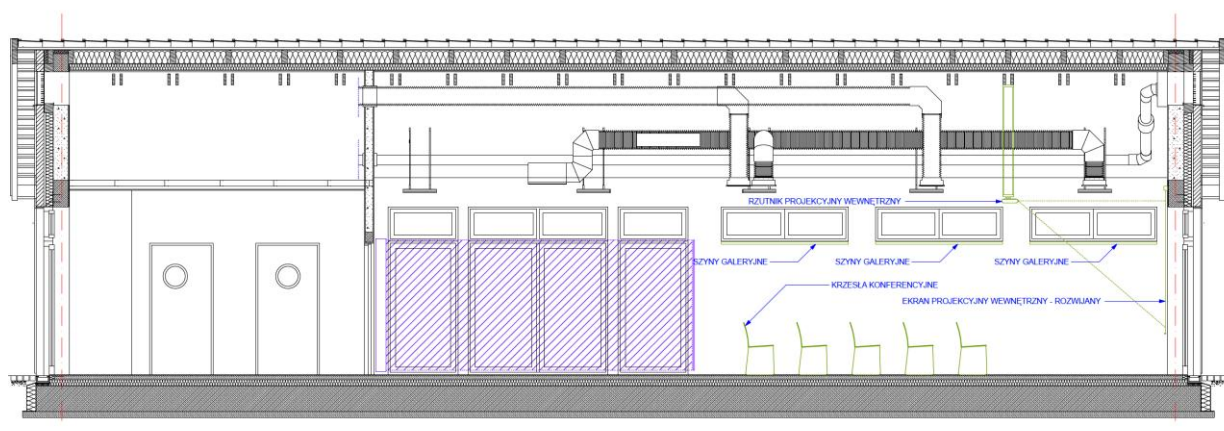
**ARCHITEKT - IARP LESZEK HORODYSKI**  
Lubuska Okręgowa Izba Architektów  
**LU-0007**  
Upr. Bud. Nr. Ew.31/90/Gw



- ZAKRES ROZWIJANIA: 0-500/540 cm
- MATERIAŁ ROLETY: Poliester wodoodporny z zagęszczoną powłoką PU, zabezpieczenie UV50+
- MATERIAŁ STELAŻA: Stal ocynkowana, malowana matowo ( JASNOSZARY )
- FUNKCJA ROLL BACK
- WODOODPORNĄ
- SZEROKOŚĆ: 500/ 540 cm
- WYSOKOŚĆ: 210 cm



PRZEKRÓJ A-A SKALA 1:50



PRZEKRÓJ B-B SKALA 1:50

**ZESTAWIENIE KOSZTÓW ELEMENTÓW (URZĄDZEŃ) WYPOSAŻENIA ZAWARTEGO W OPRACOWANIU:**

RODZAJ WYPOSAŻENIA	ILOŚĆ	POMIESZCZENIE	CENA JEDN. BRUTTO	WARTOŚĆ BRUTTO
EKRAN WEWNĘTRZNY - ROZWIJANY	1	SALA EKSPozyCYJNA		
EKRAN ZEWNĘTRZNY STAŁY	1	ELEWACJA		
KRZESŁA KONFERENCYJNE	42	SALA EKSPozyCYJNE		
STOŁY KONFERENCYJNE	6	SALA EKSPozyCYJNA		
MÓWNIKA KONFERENCYJNA	1	SALA EKSPozyCYJNA		
PROJEKTOR ( VIDEO )	2	SALA EKSPozyCYJNA / TEREN		
SZYNY GALERYJNE Z OŚWIETLENIEM	6	SALA EKSPozyCYJNA		
GABLOTY PREZENTACYJNE	4	SALA EKSPozyCYJNA		
MISKA USTĘPOWA DLA OSÓB NIEPEŁNOSPRAWNYCH	2	SANITARIATY		
PODAJNIK PAPIERU TOALETOWEGO	2	SANITARIATY		
UMYWALKA DLA OSÓB NIEPEŁNOSPRAWNYCH Z KRANEM	2	SANITARIATY		
PISUAR	1	SANITARIATY		
LUSTRO REGULOWANE	2	SANITARIATY		
SZCZOTKA DO WC Z UCHWYTEM	2	SANITARIATY		
DOZOWNIK MYDŁA W PŁYNI	2	SANITARIATY		
UCHWYTY ŚCIENNE RUCHOME	4	SANITARIATY		
UCHWYTY ŚCIENNE STAŁE	5	SANITARIATY		
DOZOWNIK NA RĘCZNIKI PAPIEROWE	2	SANITARIATY		
KOSZ NIERDZEWNY BEZ POKRYWY	2	SANITARIATY		
SZAFKI KUCHENNE WISZĄCE	3	POM. KUCH.-SOCJAL.		
SZAFKI STOJĄCE Z PÓLKAMI	2	POM. KUCH.-SOCJAL.		
SZAFKA STOJĄCA NAROŻNA	1	POM. KUCH.-SOCJAL.		
ZMYWARKA PODBLATOWA W ZABUDOWIE	1	POM. KUCH.-SOCJAL.		
LODÓWKA PODBLATOWA W ZABUDOWIE	1	POM. KUCH.-SOCJAL.		
KUCHENKA MIKROFALOWA	1	POM. KUCH.-SOCJAL.		
BATERIA KUCHENNA	1	POM. KUCH.-SOCJAL.		
ZLEWOZMYWAK JEDNOKOMOROWY Z OCIEKACZEM	1	POM. KUCH.-SOCJAL.		
EKSPRES DO KAWY	1	POM. KUCH.-SOCJAL.		
CZAJNIK ELEKTRYCZNY	1	POM. KUCH.-SOCJAL.		
KOSZ NIERDZEWNY Z POKRYWĄ 30l	1	POM. KUCH.-SOCJAL.		
KOSZ NIERDZEWNY Z POKRYWĄ 30l	2	SALA EKSPozyCYJNA		
ROLETA POZIOMA 500 / 540	2	SALA EKSPozyCYJNA		
<b>SUMA BRUTTO:</b>				

**DYDAKTYCZNY DUKT ZDROWIA - URZĄDZENIA I APLIKACJE MOBILNE, QR – KODY W ZABYTKOWYM PARKU PRYZAMOWYM W ŁAGOWIE**

RODZAJ WYPOSAŻENIA	ILOŚĆ	POMIESZCZENIE
TABLET	6	WSKAZANE PRZEZ ZAMAWIAJĄCEGO
KOMPUTER PRZENOŚNY WRAZ Z OPROGRAMOWANIEM	1	WSKAZANE PRZEZ ZAMAWIAJĄCEGO
KOMPUTER PRZENOŚNY WRAZ Z OPROGRAMOWANIEM	1	WSKAZANE PRZEZ ZAMAWIAJĄCEGO
URZĄDZENIE WIELOFUNKCYJNE	1	WSKAZANE PRZEZ ZAMAWIAJĄCEGO

- **TABLET – SPECYFIKACJA :**

**EKRAN**

Ekran:	10.1" (1920 x 1200, TFT/TN)
Przekątna ekranu [cal]	10.1
Rozdzielczość	1920 x 1200
Rodzaj wyświetlacza	TFT/TN
Inne	Dotykowy, 16 milionów kolorów

**SPECYFIKACJA**

Pamięć wbudowana	32 GB
Pamięć RAM	2 GB
Sposób obsługi	Dotykowy
Kamera przednia	5 Mpix
Kamera tylna	8 Mpix
Odbiornik GPS	Tak
Rodzaj GPS	Beidou, GLONASS, GPS
Video	Nagrywanie wideo FHD (1920 x 1080)@30fps; Odtwarzanie wideo UHD 4K (3840 x 2160) @30fps; Odtwarzane formaty wideo: MP4, M4V, 3GP, 3G2, WMV, ASF, AVI, FLV, MKV, WEBM
Dźwięk	Odtwarzane formaty audio: MP3, M4A, 3GA, AAC, OGG, OGA, WAV, WMA, AMR, AWB, FLAC, MID, MIDI, XMF, MXMF, IMY, RTTTL, RTX, OTA
Inne	Ilość pamięci wewnętrznej dostępnej dla użytkownika: 9.3 GB; Akcelerometr

**PROCESSOR**

Model procesora	Samsung Exynos 7904 (lub równoważne)
Ilość rdzeni procesora	8
Taktowanie procesora	2x 1.8 GHz, 6x 1.6 GHz

**TECHNICZNE**

Pojemność akumulatora [mAh]	6150
Maksymalny czas pracy [min]	780
Zastosowane technologie	ANT+

**OPROGRAMOWANIE**

System operacyjny Android 9.0 Pie (lub równoważne)

**KOMUNIKACJA**

Modem 4G LTE  
Łączność bezprzewodowa Bluetooth 5.0, WiFi 802.11 a/b/g/n/ac  
Złącza USB 1x 2.0 typu C  
Złącza A/V Wyjście słuchawkowe  
Przesyłanie multimediów WiFi Direct  
Dodatkowe złącza Czytnik kart micro SD/micro SDHC/micro SDXC, Wejście na kartę SIM  
Inne Maksymalna obsługiwana pojemność karty pamięci: 512 GB

**FIZYCZNE**

Konstrukcja Aluminiowa obudowa  
Wysokość [cm] 24.52  
Szerokość [cm] 14.94  
Grubość [cm] 0.75  
Waga [kg] 0.469

**OGÓLNE**

Kolor Czarny  
Załączone wyposażenie Ładowarka (Zasilacz)  
Seria/model Galaxy Tab A 10.1 (LTE, SM-T515) ( lub równoważny )  
Okres gwarancji 24 miesiące  
Miejsce realizacji Autoryzowany serwis producenta

- **KOMPUTER PRZENOŚNY WRAZ Z OPROGRAMOWANIEM:**

**PROCESOR**

Procesor Intel® Core™ i7-1065G7 (lub równoważne)  
Ilość rdzeni 4 (Quad Core)  
Taktowanie procesora [GHz] 1.3  
Maksymalna częstotliwość Turbo [GHz] 3.9

**PAMIĘĆ RAM**

Pamięć RAM 16 GB DDR4  
Pamięć RAM (zainstalowana) 16 GB  
Typ pamięci RAM DDR4  
Częstotliwość pracy [MHz] 2666

**NAPEĘDY I DYSKI**

Rodzaj dysku SSD (Flash)  
Dysk SSD M.2 PCIe, NVMe 512 GB

---

Napęd	Brak (tylko napędy zewnętrzne)
<b>GRAFIKA</b>	
Grafika	NVIDIA GeForce MX250 4GB GDDR5 (lub równoważna)
Rodzaj karty graficznej	Dedykowana
Producent karty	NVIDIA
Karta graficzna	NVIDIA GeForce MX250
Pamięć karty graficznej	4GB GDDR5
<b>EKRAN</b>	
Wyświetlacz	14" (1920 x 1080 (Full HD))
Przekątna ekranu [cal]	14
Rozdzielczość	1920 x 1080 (Full HD)
Typ matrycy	IPS
Powłoka matrycy	Matowa
Częstotliwość odświeżania [Hz]	60
Inne	Jasność: 250 nit
<b>SPECYFIKACJA</b>	
Dźwięk	B&O PLAY by Bang & Olufsen HP Audio Boost, Wbudowane dwa głośniki, Wbudowane dwa mikrofony
Urządzenie wskazujące	ImagePad
Klawiatura	Podświetlana Wyspowa
Kamera	HD
Inne	Wbudowany akcelerometr
<b>TECHNICZNE</b>	
Zarządzanie bezpieczeństwem	Kensington Lock
Akumulator	Litowo-Jonowy, 3-komorowy
Maksymalny czas pracy [min]	630
Zastosowane technologie	nVME
Inne	Obsługuje szybkie ładowanie akumulatora: ok. 50% w ciągu 45 minut
<b>KOMUNIKACJA</b>	
Karta sieciowa	10/100/1000 (RJ-45)
Łączność bezprzewodowa	Bluetooth 5.0 WiFi 802.11 ac
Ilość portów USB	3
Rodzaj USB	1x 3.1 Gen 1 (typ C) 2x 3.1 Gen 1 (typ A)
Złącza A/V	Wyjście HDMI Wyjście słuchawkowe/wejście mikrofonowe
Gniazda rozszerzeń	Czytnik kart SD
<b>OPROGRAMOWANIE</b>	
System operacyjny	Windows 10 Pro PL

---



Inne oprogramowanie	McAfee LiveSafe (30-dniowy trial), Narzędzia i sterowniki , Office 365
<b>FIZYCZNE</b>	
Wysokość [cm]	1.79
Szerokość [cm]	32.68
Głębokość [cm]	22.55
Waga [kg]	1.6
<b>OGÓLNE</b>	
Producent	<u>Hp</u> ( lub równoważny )
Linia	Pavilion ( lub równoważny )
Seria/model	14-ce ( lub równoważny )
Kolor	Złoto-czarny
Załączone wyposażenie	Zasilacz
Okres gwarancji	24 miesiące
Miejsce realizacji	Autoryzowany serwis producenta

- **KOMPUTER PRZENOŚNY WRAZ Z OPROGRAMOWANIEM**

**PROCESOR**

Procesor	Intel Core i5-9300H ( lub równoważny )
Ilość rdzeni	4
Taktowanie procesora [GHz]	2.4
Maksymalna częstotliwość Turbo [GHz]	4.1

**PAMIĘĆ RAM**

Pamięć RAM	16 GB DDR4
Pamięć RAM (zainstalowana)	16 GB
Typ pamięci RAM	DDR4
Częstotliwość pracy [MHz]	2666

**NAPĘDY I DYSKI**

Rodzaj dysku	SSD
Dysk SSD	M.2 PCIe, 512 GB
Napęd	Brak (tylko napędy zewnętrzne)

**GRAFIKA**

Grafika	NVIDIA GeForce GTX 1650Ti ( lub równoważny )
---------	----------------------------------------------

Producent karty	NVIDIA ( lub równoważny )
Karta graficzna	NVIDIA GeForce GTX 1650Ti( lub równoważny )
Pamięć karty graficznej	4GB GDDR5
<b>EKRAN</b>	
Wyświetlacz	17,3" (1920 x 1080 (Full HD))
Przekątna ekranu [cal]	17,3
Rozdzielczość	1920 x 1080 (Full HD)
Powłoka matrycy	Matowa
<b>TECHNICZNE</b>	
Zarządzanie bezpieczeństwem	Kensington Lock
Akumulator	Litowo-Jonowy, 6-komorowy
<b>KOMUNIKACJA</b>	
Karta sieciowa	10/100/1000 (RJ-45)
Łączność bezprzewodowa	Bluetooth Wi-Fi 5 (802.11 a/b/g/n/ac)
Ilość portów USB	4
Rodzaj USB	1x 3.1 Gen 1 (typ C) 3x 3.1 Gen 1
Złącza A/V	Wyjście HDMI Wyjście słuchawkowe/wejście mikrofonowe
Gniazda rozszerzeń	Czytnik kart SD
<b>OPROGRAMOWANIE</b>	
System operacyjny	Windows 10 Pro PL
Inne oprogramowanie	Microsoft Office 2019
<b>OGÓLNE</b>	
Linia	MSI GL75 ( lub równoważny )
Kolor	Czarny
Załączone wyposażenie	Zasilacz
Okres gwarancji	24 miesiące
 <b>• URZĄDZENIE WIELOFUNKCYJNE</b>	
<b>DRUKARKA</b>	
Technologia druku	Laserowa kolorowa
Prędkość druku - czerni [str/min]	18
Prędkość druku - kolor [str/min]	18
Rozdzielczość druku	2400 x 600
Rozdzielczość druku - czerni [dpi]	600 x 600

Rozdzielczość druku - kolor [dpi]	2400 x 600
Czas wydruku pierwszej strony - czerni [s]	15.5
Czas wydruku pierwszej strony - kolor [s]	15.5
Automatyczny druk dwustronny	Tak
Inne	Emulacje: PCL6, BR-Script3, PDF Version 1.7, XPS Version 1.0

#### NOŚNIKI

Maksymalny rozmiar nośnika	A4
Obsługiwane formaty	A4, A5, A6, Executive, Letter
Gramatura papieru [g/m <sup>2</sup> ]	60-163

#### EKSPLOATACJA

Kompatybilne tonery	TN-243BK Czarny 1000str, TN-243C Cyjan 1000str, TN-243M Magenta 1000str, TN-243Y Żółty 1000str, TN-247BK Czarny 3000str, TN-247C Cyjan 2300str, TN-247M Magenta 2300str, TN-247Y Żółty 2300str ( lub równoważne )
---------------------	-------------------------------------------------------------------------------------------------------------------------------------------------------------------------------------------------------------------

#### KOPIARKA

Kopiarka	Kolorowa
Rozdzielczość kopiowania [dpi]	600 x 600
Prędkość kopiowania - czerni [str/min]	18
Prędkość kopiowania - kolor [str/min]	18
Zmniejszanie/powiększanie [%]	25 - 400
Funkcje kopiowania	Druk N-stron na arkusz

#### SKANER

Skaner	Tak
Rozdzielczość optyczna [dpi]	1200 x 2400
Inne	Prędkość skanowania: od 1.84 sekund - Mono / 2.39 sekund - kolor (dla A4 przy 200dpi)

#### TECHNICZNE

Pamięć	512 MB
Poziom hałasu [dB]	45
Wspierane systemy operacyjne	Linux, Mac OS X 10.11.6, Mac OS X 10.12, macOS 10.13, Windows 7 lub nowszy, Windows Server 2008, Windows Server 2012, Windows Server 2016
Wyświetlacz	LCD, 2-wierszowy, 16-znakowy
Pobór mocy drukowanie [W]	400
Pobór mocy wyczekiwanie [W]	80
Pobór mocy uśpienie [W]	9.7

Podajniki papieru

Podajnik na 250 arkuszy, Podajnik ręczny 1 arkusz

Zastosowane technologie

Przetwornik CIS

Odbiornik papieru

Odbiornik na 150 arkuszy

#### ZŁĄCZA

Interfejs

USB 2.0, Wi-Fi IEEE 802.11b/g/n

Drukowanie z urządzeń mobilnych

AirPrint Brother iPrint and Scan Google Cloud Print Mopria

Inne

Wi-Fi Direct

#### FIZYCZNE

Wysokość [cm]

47.5

Szerokość [cm]

41

Głębokość [cm]

36.8

Waga [kg]

21.7

#### OGÓLNE

Funkcje urządzenia

Drukarka, Kopiarka, Skaner

Załączone wyposażenie

Kasety z tonerem, Oprogramowanie instalacyjne na dysku CD-ROM, Przewód zasilający

Okres gwarancji

24 miesiące, 36 miesięcy po rejestracji na stronie producenta

Miejsce realizacji

Autoryzowany serwis producenta

#### ZESTAWIENIE KOSZTÓW ELEMENTÓW (URZĄDZEŃ) WYPOSAŻENIA ZAWARTEGO W OPRACOWANIU:

RODZAJ WYPOSAŻENIA	ILOŚĆ	CENA JEDN. BRUTTO	WARTOŚĆ BRUTTO
TABLET	6	1 139,00	6 834,00
KOMPUTER PRZENOŚNY WRAZ Z OPROGRAMOWANIEM	1	3 299,00	3 299,00
KOMPUTER PRZENOŚNY WRAZ Z OPROGRAMOWANIEM	1	3 997,00	5 898,00
URZĄDZENIE WIELOFUNKCYJNE	1	1 779,00	1 779,00
			<b>17 810,00</b>

## **OPIS KODÓW QR W PARKU PRYZAMKOWYM W ŁAGOWIE**

**System informacji dla turystów w parku przyzamkowym w Łagowie w oparciu o uniwersalny system kodów QR.**

### **Opis**

System składa się z klasycznych tablic informacyjnych dostosowanych do potrzeb osób z niepełnosprawnością ruchową i prezentacji sieciowej na bazie responsywnej strony internetowej oraz innych elementów informacyjnych (kody QR) rozmieszczonych na terenie parku. Strona multimedialna systemu bazuje na istniejących, popularnych i darmowych aplikacjach, które zapewniają łatwy i intuicyjny dostęp ze smartfonów oraz innych urządzeń z dostępem do Internetu. Część analogową (tablice) z częścią sieciową łączą kody QR. Przyjęte rozwiązanie zapewnia użytkownikom szybki dostęp do informacji a administratorom (Gmina Łagów) możliwość prostej aktualizacji danych oraz rozbudowy systemu bez konieczności zmiany istniejących struktur.

### **Istniejące elementy systemu**

1. Trzy tablice informacyjne w parku przyzamkowym w Łagowie. Wykonane z trwałych materiałów na stalowych konstrukcjach nośnych ukształtowanych tak, by zapewnić dostęp także dzieciom i ludziom na wózkach. Materiały zebrane z różnych źródeł po weryfikacji merytorycznej opracowano i dostosowano do ograniczonej przestrzeni na tablicy. Wersje pełne, poszerzone o zdjęcia z zasobów własnych, zostały zamieszczone na specjalnie wygenerowanych stronach w witrynie gminy Łagów, do których na każdej tablicy prowadzi odrębny kod QR. Tablice zawierają informacje dotyczące trzech aspektów okolic:
  - a. Historia i legenda – opisująca wybrane fakty historyczne oraz lokalne podania związane z łagowskim zamkiem. Kod QR pozwala zapoznać się z rozbudowaną wersją prezentowanych na tablicy informacji.



## Historia i legenda

Łagów. Perła Ziemi Lubuskiej.

### Historia miejscowości

Ślady osadnictwa kultury łużyckiej (późna epoka brązu, wczesna żelaza) znaleziono na pobliskiej Sokolej Górze. We wczesnym średniowieczu istniał tam gród warowny, po którym zachowało się interesujące grodzisko z wałami ziemnymi. Pierwsze pisane wzmianki o Łagowie pochodzą z XIII wieku. 15 kwietnia 1299 roku Brandenburczycy sprzedali miejscowość rycerzowi Albertowi von Klepitz. 9 grudnia 1347 r. margrabia Ludwigo zastawił Łagów Zakonowi Joannitów za 400 grzywien srebra. Zakon Szpitalników Świętego Jana utworzył tu siedzibę komandorii, która obejmowała 18 okolicznych wiosek, wśród nich dzisiejsze Templewo, Wielowieś, Boryszyn i Sulęcín, który przypadł mu w udziale po kasacji Zakonu Templariuszy. Na przesmyku między jeziorami Trześniowskim i Łagowskim joannici wybudowali zamek z osadą służebną. Bezpieczeństwa osady, oprócz ukształtowania terenu, strzegły mury obronne z dwoma bramami; Bramą Polską i Bramą Marchijską. Obecny kształt osiągnęły w XV wieku. W 1727 roku Łagów uzyskał prawa miejskie i urządził cykliczne Jarmarki Joannitów. Po kasacji zakonu w 1810 roku zamek Łagowski przeszedł na rzecz państwa pruskiego. W 1931 roku, z powodu małej liczby mieszkańców, miejscowość utraciła prawa miejskie. Obecnie jest miejscowością wypoczynkową.



Brama Marchijska, XV w.

### Legenda o Rycerzu w Płomieniach

W XVI wieku przywódcą Łagowskich braci zakonnych był komandor Andrzej von Schlieben. Zastąpił tym, że jako pierwszy joannita, za zgodą kapituły zakonu, w 1544 ożenił się i założył rodzinę. Do dziś możemy w kościele Łagowskim oglądać płytę nagrobną zmarłego 9 lipca 1568 r. syna von Schlieben. Sam Andrzej von Schlieben zginął zamordowany w 1571 r.

Według publikacji o duchach miast i zamków polskich, von Schlieben, skazany na potępienie za złamanie ślubów zakonnych, stał się Rycerzem w Płomieniach. Szczegółowo opisał go w swoim raporcie pruski urzędnik nocujący na zamku 16 marca 1820 roku. Duch miał przez wiele lat pojawiać się wyłącznie mężczyznom w zamkowych murach, najchętniej wiosną i latem podczas burzy.





b. Lodowiec i buki – opisująca historię geologiczną i przyrodę okolic. Tablica prezentuje podstawowe informacje, które w przystępny sposób wyjaśniają unikatową rzeźbę terenu, przedstawiają elementy biocenozy oraz istniejące w okolicy rezerwaty przyrody.



## Lodowiec i buki

Łagów. Perła Ziemi Lubuskiej.

### Morenowe wzgórze

Krajobraz Łagowsko-Sulęcińskiego Parku Krajobrazowego ukształtował ostatni lodowiec, który około 20 tysięcy lat temu dotarł na te ziemie. Z naniesionych piasków, żwiru i glin zwałowych uformował morenę czołową sięgającą 100 m powyżej poziomu rynnowych jezior, których głębokość sięga 58,8 m. Najwyższym wzniesieniem jest Bukowiec 225 m n.p.m., pobliska Sokola Góra wznosi się około 30 m nad taflą jeziora. Wody roztopowe lodowca ukształtowały głębokie wąwozy.

### Jezioro Ciecz i jezioro Łagowskie.

Wąskie i głębokie jeziora rynnowe: Ciecz (Trześniowskie) i Łagowskie stanowiły kiedyś jeden zbiornik wodny, który został sztucznie przedzielony. Obecnie łączą się w centrum Łagowa płytkim przekopem. Prawie cała linia brzegowa porośnięta jest lasami. Mimo ruchu turystycznego należą do najczystszych jezior w Polsce, na pograniczu I i II klasy czystości. Zasilane są ze źródeł podziemnych i wody opadowej. Z jeziora Łagowskiego wypływa potok Łagowa. Oprócz licznych gatunków ryb i roślin wodnych, w stromej strefie przybrzeżnej spotkać można unikatowe podwodne łąki ramienicowe. Ramienice to glony osiągające duże rozmiary (makroglony), które mają duży wpływ na utrzymywanie czystości wód. Występujące tu gatunki należą do rzadkich i są w Polsce objęte ścisłą ochroną gatunkową.

### Rezerwaty przyrody

Unikatowe w skali regionu naturalne zbiorowiska roślinne a wraz z nimi występujące tu zwierzęta, grzyby i inne organizmy, chronione są w trzech rezerwach przyrody. **Buczyna Łagowska** – leśny rezerwat chroniący las bukowy położony na morenie. Zajmuje 116 ha porośniętych 150-letnimi bukami. **Nad Jeziorem Trześniowskim** - rezerwat leśny obejmujący fragment zbocza rynny jeziorniej (50 ha), porośniętej lasem bukowym pochodzenia naturalnego. Większość drzew ma 100 – 140 lat. Położony jest tuż obok parku zamkowego. **Pawski Ług** – rezerwat torfowiskowy chroniący czynnie torfowisko przejściowe i miejsce rozrodu płazów. Powierzchnia 32 ha. Posiada ścieżkę edukacyjną na kładce nad torfowiskiem.



Buki na Sokolej Górze (Falkenberg)



c. Sport i turystyka. Podstawowe informacje na temat walorów turystycznych okolic, możliwości uprawiania sportów oraz lokalnych wydarzeń kulturalnych. Część turystyczna powstała dzięki pomocy Łagowskiego Stowarzyszenia Turystyki Rowerowej i Pieszej.



## Sport i turystyka

Łagów. Perła Ziemi Lubuskiej.

### Trasy turystyczne

Łagów przyciąga rzeszę turystów. O każdej porze roku można podziwiać tu piękno przyrody i zabytki architektury. Organizowane wydarzenia kulturalne i sportowe uatrakcyjniają pobyt w tym zakątku Polski. Lokalne instytucje, firmy i organizacje stale rozbudowują infrastrukturę turystyczną. Można spacerować, biegać, jeździć rowerami, pływać i nurkować. Łagowskie Stowarzyszenie Turystyki Rowerowej i Pieszej wytyczyło szlaki przez najbardziej malownicze tereny Parku Krajobrazowego. Większość tras turystycznych rozpoczyna się na Łagowskim podzamczu przy amfiteatrze, w którym od 1969 roku odbywa się najstarszy polski festiwal filmowy: Lubuskie Lato Filmowe. Oprócz oficjalnych oznakowanych szlaków każdy znajdzie trasę dla siebie.

### Szlaki piesze

**Sokola Góra:** ścieżka przyrodniczo-histeryczna, około 1,5 km (40 min.) tuż obok podzamczka do grodziska z dobrze zachowanymi wałami ziemnymi. **Pawski Ług:** trasa przyrodnicza do rezerwatu torfowiskowego ze ścieżką edukacyjną, 12 kilometrów. **Jezioro Czarne:** trasa przyrodniczo-histeryczna, trzygodzinna, około 12 km, na trasie wieś Łagówek z kościołem z 1717 roku. **Skansen Jemiołów:** trasa przyrodniczo-histeryczna, 13 kilometrów. **Góra Bukowiec:** trasa przyrodnicza, około 14 km. **Jezioro Łagowskie:** trasa krajobrazowa dookoła jeziora, 9 km.

### Szlaki rowerowe

**Bracikowo:** trasa przyrodniczo-krajobrazowa Łagów - Jemiołów - Łagów. Niezbyt wymagająca, 18 km. **Buczyna:** trasa przyrodniczo-krajobrazowa Łagów - Sieniawa - Buczyna - Łagów. Niezbyt wymagająca, 22 km przez pola, lasy i wioski otuliny Parku Krajobrazowego. **Kosobudz:** trasa przyrodniczo-krajobrazowa; Łagów - Kosobudz - Łagów, 30 km przez lasy i miejscowości okolic Łagowa. **Bukowy Dworek:** trasa przyrodniczo-krajobrazowa do Gronowa i z powrotem, 14 km wzdłuż brzegów jeziora Łagowskiego, przez lasy do hotelu „Bukowy Dworek” w Gronowie.



Łagów. Brama Polska XV/XVI w.





d. Kody QR. Dwuwymiarowy system kodowania dużych ilości informacji (ang. *Quick Response, QR*: „szybka odpowiedź”) opracowany w 1994 roku w Japonii. Dzięki darmowym generatorom kodów QR można w nich zapisać dowolny tekst alfanumeryczny (zawierający litery w większości języków świata, cyfry i znaki specjalne), stworzyć wizytówkę, odnośnik do strony lub konkretnego zasobu sieciowego (w tym multimediów) czy adres e-mail. Stosowane powszechnie między innymi do znakowania towarów zastępuje starsze kody kreskowe. Do odczytu kodów QR można stosować darmowe aplikacje dostępne dla systemów Android, iOS i innych. Dla swojego działania nie wymagają powiązania z serwerami, połączenie sieciowe potrzebne jest tylko przy pobieraniu treści. Poniżej przykładowe kody: pierwszy zawiera tekst, drugi jest linkiem do strony o parku przyzamkowym a trzeci prowadzi do piosenki Czesława Niemena wykonywanej w łagowskim amfiteatrze (film w serwisie Youtube mogą poprzedzać reklamy).



2. Istniejące elementy cyfrowe. Kody QR są linkami (hiperłączami) prowadzącymi do zasobów sieciowych. Każda tablica ma swoją podstronę w serwisie gminnym. Ponadto kody umieszczone na ławkach i stojakach na rowery w przyzamkowym parku odsyłają do strony dotyczącej historii i współczesności parku. Dział promocji gminy Łągów może wprowadzać modyfikacje treści w zależności od aktualnych potrzeb.

## **Możliwości zarządzania systemem informacji w parku przyzamkowym**

1. Gmina Łagów, będąca właścicielem zasobów, ma wyłączny dostęp do generowania treści sieciowych powiązanych z systemem informacji wizualnej w parku przyzamkowym.
2. Aplikacje zastosowane w systemie. Wychodząc z założenia, że odwiedzający park mają mieć możliwość pozyskiwania w jak najprostszy, intuicyjny sposób pełnej i aktualnej informacji na temat miejscowości oraz jej walorów historycznych, przyrodniczych i kulturalnych wprowadziliśmy rozwiązania dające możliwość łatwej modyfikacji i rozbudowy bez generowania niepotrzebnych kosztów. System bazuje na sprawdzonych, bezpiecznych i wciąż uaktualnianych oraz powszechnie dostępnych aplikacjach. Są nimi przeglądarki internetowe oraz uniwersalne aplikacje dostępne na smartfony typu czytnik kodów QR czy odtwarzacz multimedialny. Stosując jakąkolwiek autorską aplikację administratorzy systemu musieliby się liczyć z kosztami jej zaprojektowania, wykonania, wdrożenia i powiązania z istniejącymi systemami. Istniałby także problem jej promocji i aktualizacji oraz odpowiedzialności za ewentualne szkody, jakie mogliby ponieść użytkownicy.
3. Możliwości rozbudowy systemu. Poprzez wprowadzenie dodatkowych elementów informacyjnych w parku (kody QR czy dodatkowe tablice) oraz na stronach internetowych można utrzymać istniejącą formę systemu informacji. Zarządzający treściami mogą je edytować dodając aktualne informacje stosując rozmaite media, np.:
  - a. Tekstowe: uzupełnienia i zmiany treści oraz dodawanie opisu nowych obiektów.
  - b. Graficzne w postaci galerii zdjęć z aktualnych czy historycznych wydarzeń.
  - c. Multimedialne poprzez powiązanie z opublikowanymi na własnej stronie lub w serwisach internetowych filmy.
  - d. Tłumaczenia treści na użytek odbiorców obcojęzycznych.

## **PROJEKT APLIKACJI INTERNETOWEJ PARKU PRYZAMKOWEGO W ŁAGOWIE**

### **ZAŁOŻENIA**

1. Odwiedzający park, oprócz korzystania z naturalnych zasobów środowiska, mają mieć możliwość pozyskiwania w prosty, intuicyjny sposób pełnej i aktualnej informacji na temat miejscowości oraz jej walorów historycznych, przyrodniczych i kulturalnych. Aplikacja sieciowa dostępna na mobilnym urządzeniu sieciowym ma to umożliwić bez konieczności pobierania i instalowania dodatkowego oprogramowania. Uruchomienie aplikacji na urządzeniu przenośnym może ułatwić system oznaczeń w postaci kodów QR rozmieszczonych w parku.
2. Aplikacja sieciowa w postaci rozbudowanej strony internetowej dostępnej pod jednoznacznym adresem typu *park.lagow.pl* daje możliwość łatwej modyfikacji i rozbudowy bez generowania niepotrzebnych kosztów. System tego typu bazuje na sprawdzonych, bezpiecznych i stale aktualizowanych oraz powszechnie dostępnych aplikacjach. Są nimi przeglądarki internetowe oraz uniwersalne aplikacje dostępne na smartfony typu czytnik kodów QR czy odtwarzacz multimedialny. Aplikacja sieciowa działa bez względu na użyty system operacyjny w urządzeniu klienta. Można także zastosować progresywne aplikacje internetowe (PWA), jednak to rozwiązanie bardziej kłopotliwe i kosztowne.

3. Stosując jakąkolwiek natywną (instalowaną na urządzeniu) autorską aplikację mobilną administratorzy systemu musieliby się liczyć z kosztami jej zaprojektowania, wykonania, testowania, wdrożenia i powiązania z systemami operacyjnymi. Istniałby także problem jej promocji, nadzorowania i aktualizacji oraz odpowiedzialności za ewentualne szkody, jakie mogłoby ponieść użytkownicy.

## **WYMAGANIA**

1. Wymagania funkcjonalne.
  - a. Interaktywny plan parku i okolic. Zmapowana grafika z odsyłaczami opisującymi wskazany fragment planu. Priorytet wysoki.
  - b. Historia parku i miejscowości. Zarys historii miejscowości z uwzględnieniem roli joannitów, historia zamku i parku. Priorytet wysoki.
  - c. Turystyka. Formy uprawiania turystyki czynnej oraz dostępne w okolicy szlaki i atrakcje turystyczne. Można powiązać z bazą noclegów, parków rozrywki, restauracji oraz innych punktów usługowych i kulturalnych. Priorytet wysoki.
  - d. Przyroda parku. Katalog występujących roślin i zwierząt. Priorytet średni.
  - e. Galeria. Zdjęcia z przeszłości i współczesności parku i okolic. Również dokumentacja lokalnych wydarzeń kulturalnych. Priorytet niski.
  - f. Quiz lub gra terenowa na temat historii i przyrody parku. Priorytet niski.
2. Wymagania pozafunkcjonalne (dotyczące jakości aplikacji).
  - a. Responsywność, czyli zapewnienie optymalnej prezentacji treści niezależnie od wielkości urządzenia wyświetlającego. Priorytet wysoki.
  - b. Zgodność wyglądu. Aplikacja (strona) powinna wyświetlać się poprawnie i działać we wszystkich popularnych przeglądarkach internetowych. Priorytet wysoki.
  - c. Dostępność. Wszystkie treści powinny być dostarczane zgodnie z wytycznymi dotyczącymi ułatwień do treści publikowanych w Internecie (*Web Content Accessibility Guidelines: WCAG 2.0*). Dotyczy to zwłaszcza ułatwień dla osób niewidomych i niedowidzących oraz głuchych. Przykładem mogą być teksty alternatywne opisujące zamieszczanie grafiki i napisy w materiałach wideo oraz inne rozwiązania wskazane w dokumencie WCAG 2.0. Priorytet średni.
  - d. Prosta obsługa na poziomie administrowania stroną CMS. Priorytet średni.
  - e. Szybkość wczytywania stron. Strona powinna się wyświetlać szybko – poniżej 1,5 sekundy. Priorytet średni.